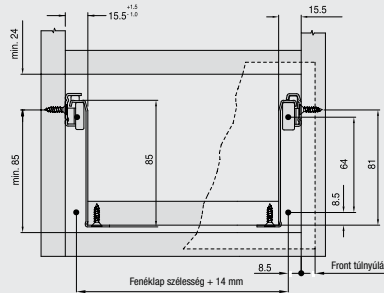
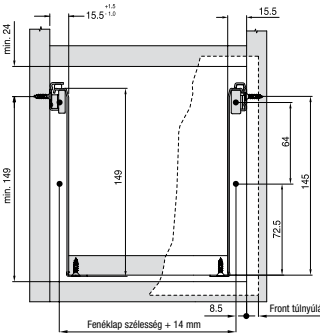


# IMPAZ FIÓKOK



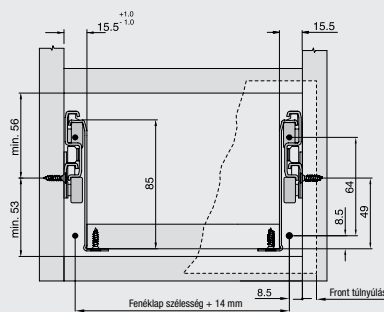
## IMPAZ 4020 FIÓK

- részleges kihúzású
- 85 mm magas fém fiókkáva és korpuszsin
- Epoxy porfestett RAL 9001
- teherbírás 30 kg
- önzáró technika
- 2-dimenzióban állítható front
- műanyag görgővel szerelt
- dupla kihúzáshatároló
- rögzített pozíció kihúzva



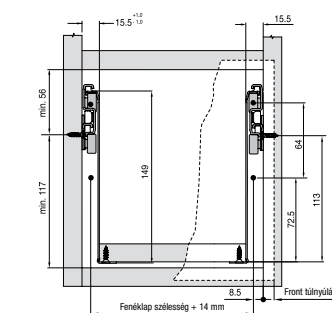
## IMPAZ 4620 FIÓK

- részleges kihúzású
- 149 mm magas fém fiókkáva és korpuszsin
- Epoxy porfestett RAL 9001
- teherbírás 30 kg
- önzáró technika
- 2-dimenzióban állítható front
- műanyag görgővel szerelt
- dupla kihúzáshatároló
- rögzített pozíció kihúzva



## IMPAZ 5020 FIÓK

- teljes kihúzású
- 85 mm magas fém fiókkáva és korpuszsin
- Epoxy porfestett RAL 9001
- teherbírás 40 kg
- önzáró technika
- 2-dimenzióban állítható front
- műanyag görgővel szerelt
- dupla kihúzáshatároló
- rögzített pozíció kihúzva



## IMPAZ 5620 FIÓK

- teljes kihúzású
- 149 mm magas fém fiókkáva és korpuszsin
- Epoxy porfestett RAL 9001
- teherbírás 40kg
- önzáró technika
- 2-dimenzióban állítható front
- műanyag görgővel szerelt
- dupla kihúzáshatároló
- rögzített pozíció kihúzva

